



Dnr

2021/222

Gäller fr. o. m.

2022-01-01

Antagen

Kf § 174, 2021-11-22

## FÖRESKRIFTER FÖR AVFALLSHANtering FÖR SÖLVESBORGS KOMMUN

### INLEDANDE BESTÄMMELSER

#### Bemyndigande

1 § Med stöd av 15 kap. 38, 39 och 41 §§ miljöbalken (1998:808) och 9 kap. 1-2 §§ avfallsförordningen (2020:614) meddelar kommunfullmäktige dessa föreskrifter för avfallshantering i Sölvesborgs kommun.

#### Definitioner

2 § Följande termer och begrepp används i dessa föreskrifter med de betydelser som anges här:

1. Med avfall under kommunalt ansvar avses kommunalt avfall samt annat avfall under kommunalt ansvar enligt 15 kap. 20 § miljöbalken (1998:808).

a. Med kommunalt avfall avses detsamma som i 15 kap. 3 § miljöbalken (1998:808), det vill säga avfall som kommer från hushåll och sådant avfall från andra källor som till sin art och sammansättning liknar avfall från hushåll, med undantag för vad som anges i 15 kap. 3 § 1-6 punkterna.

b. Med kärl- och säckavfall avses den del av avfallet under kommunalt ansvar som får läggas i kärl eller säck. Det vill säga exklusive avfall till materialåtervinning, grovavfall och farligt avfall

c. Med grovavfall avses avfall under kommunalt ansvar som är så tungt eller skrymmande eller har egenskaper som gör att det inte är lämpligt att samla in i säck eller kärl.

d. Med trädgårdsavfall avses sådant biologiskt nedbrytbart trädgårdsavfall i enlighet med definitionen i 1 kap. 5 § 1 punkten avfallsförordningen (2020:614) som uppstår vid normalt nyttjande av trädgård vid bostadshus.

e. Med farligt avfall avses avfall som i bilaga 3 avfallsförordningen (2020:614) beskrivs med en avfallskod markerad med en asterisk (\*).



- f. Med konsumentelavfall avses detsamma som i 13 § förordningen (2014:1075) om producentansvar för elutrustning.
- g. Med före detta livsmedel avses butiksavfall av animaliskt ursprung enligt förordningarna 1069/2009/EG och 142/2011/ EU.
- h. Med matavfall avses allt biologiskt nedbrytbart avfall som uppkommer i och med livsmedelshandlingen i hushåll, restauranger, storkök, butiker och liknande och som skulle kunna, eller har kunnat, användas som livsmedel och som utgör avfall under kommunalt ansvar. I begreppet matavfall som utgör avfall under kommunalt ansvar ingår också avfall som hålls ut i vasken (flytande livsmedel såsom mjölk eller livsmedel som sköljs ur förpackningar) i de fall detta samlas upp i slutna tankar. Förutom detta ingår också skal, ben och liknande som visserligen inte är mat men ändå intimt förknippat med mat. Butiksavfall av animaliskt ursprung utgör dock före detta livsmedel i enlighet med punkten (g) ovan.
- i. Med restavfall avses sorterat brännbart kärl- och säckavfall. Med detta avses det avfall som kvarstår när matavfall, farligt avfall, returpapper, förpackningar, elavfall och annat avfall som omfattas av producentansvar, har sorterats ut från hushållets eller verksamhetens kärl- och säckavfall.
- j. Med bygg- och rivningsavfall avses i enlighet med 15 kap. 8 § miljöbalken (1998:808) avfall från bygg- och rivningsarbeten.
- k. Med bygg- och rivningsavfall som inte producerats i en yrkesmässig verksamhet avses detsamma som i 15 kap. 20 § 4 punkten miljöbalken (1998:808).
2. Med fastighetsinnehavare avses den som är fastighetsägare eller den som enligt 1 kap. 5 § fastighetstaxeringslagen (1979:1152) ska anses som fastighetsägare.
3. Med nyttjanderättshavare avses den som, utan att omfattas av begreppet fastighetsinnehavare, har rätt att bruka eller nyttja fastighet.
4. Med den avfallsansvariga nämnden avses kommunstyrelsen.
5. Med tillsynsmyndigheten avses Miljöförbundet Blekinge Väst.
6. Med renhållaren avses Västblekinge Miljö AB.
7. Med behållare avses kärl, container, bottentömmande behållare, säck, latrin-behållare, fettavskiljare eller annan anordning för uppsamling av avfall under kommunalt ansvar.
8. Med enskilda avloppsanläggningar avses slutna tankar, slamavskiljare, fosforfällor, minireningsverk och andra motsvarande anläggningar som är dimensionerade för högst 25 personequivallter om anläggningen endast används för
- a. hushållspillvatten eller spillvatten som till sin art och sammansättning liknar hushållspillvatten och,
- b. latrin från torrtoaletter och andra jämförbara lösningar.



För definitioner av andra termer och begrepp som används i dessa föreskrifter hänvisas till 15 kap. miljöbalken och till avfallsförordningen.

### **Kommunens ansvar för avfallshantering, tillsyn och information**

3 § Den avfallsansvariga nämnden har verksamhetsansvar, enligt 15 kap. 20 och 20 a §§ miljöbalken (1998:808), för hanteringen av avfall under kommunalt ansvar i kommunen, med särskilt ansvar för att kommunalt avfall som utgörs av farligt avfall samlas in och transporteras till en behandlingsanläggning.

Hantering av det avfall som omfattas av kommunens ansvar utförs av renhållaren.

4 § Tillsynen över avfallshanteringen enligt 15 kap. miljöbalken och enligt föreskrifter meddelade med stöd av miljöbalken utförs av tillsynsmyndigheten.

5 § Renhållaren informerar hushållen om krav och hantering avseende förpackningar och konsumentavfall i enlighet med gällande producentansvar.

### **Betalning och information**

6 § Avgift ska betalas för den insamling, transport, återvinning och bortskaffande av avfall som utförs genom kommunens försorg och i enlighet med föreskrifter som kommunen har antagit med stöd av 27 kap. 4 § miljöbalken (1998:808). Fastighetsinnehavare är avgiftsskyldig om annat inte avtalats med renhållaren.

7 § Fastighetsinnehavare och nyttjanderättshavare är skyldiga att i behövlig omfattning informera den eller dem som bor på eller är verksam inom fastigheten om gällande regler för avfallshantering.

## **SORTERING OCH ÖVERLÄMNING AV AVFALL UNDER KOMMUNALT ANSVAR**

### **Sortering av avfall**

8 § Fastighetsinnehavare eller nyttjanderättshavare ska sortera ut avfallsslag i enlighet med bilaga 1 och hålla det skilt från annat avfall.

9 § Fastighetsinnehavare ska säkerställa möjligheter att sortera ut och hålla åtskilda de avfallsfraktioner som enligt dessa föreskrifter ska överlämnas till renhållaren för borttransport.

### **Skyldighet att överlämna avfall under kommunalt ansvar**

10 § Avfall under kommunalt ansvar ska lämnas till renhållaren om inte annat sägs i dessa föreskrifter.

Utsorterade avfallsslag hämtas vid fastigheten, vid överenskommen eller anvisad plats enligt 19 § dessa föreskrifter eller lämnas enligt vad som framgår av bilaga 1.

Det utsorterade avfallet ska transporteras bort så ofta att olägenhet för människors hälsa och miljön inte uppstår. Hämtningsintervall och storlek på behållare ska



motsvara behovet av borttransport av avfall under kommunalt ansvar från fastigheten.

Fastighetsinnehavare och nyttjanderättshavare ska upplysa renhållaren om ändrade förhållanden av betydelse för avfallshanteringen för fastigheten.

Enskilda hushåll på öar utan fast förbindelse med fastlandet får transportera bort sitt kärl- och säckavfall till anvisade insamlingsplatser för avlämning.

Verksamheter på öar utan fast förbindelse med fastlandet får transportera bort sitt kärl- och säckavfall till överenskomna insamlingsplatser för avlämning.

Enskilda hushåll som har abonnemang för gemensamhetslösning får transportera bort sitt kärl- och säckavfall till för där avsedda insamlingsplatser för avlämning.

### **Emballering av avfall under kommunalt ansvar samt placering av behållare**

11 § I behållare och utrymme för avfall får endast läggas sådant avfall för vilket behållaren och utrymmet är avsedd.

Närmare krav på emballering med mera framgår av bilaga 1.

Glödande avfall får inte lämnas till kommunens avfallshantering.

## **ANLÄGGANDE, UNDERHÅLL OCH SKÖTSEL AV BEHÅLLARE OCH ANNAN UTRUSTNING**

### **Anskaffande och ägande**

12 § De behållare och annan utrustning som används i kommunen framgår av bilaga 3.

13 § Kärl, säckar och latrinbehållare ägs av och tillhandahålls av renhållaren.

Container får ägas av renhållaren, fastighetsinnehavaren eller nyttjanderättshavaren.

Bottentömmande behållare, enskilda avloppsanläggningar, fettavskiljare och tank för matavfall anskaffas och installeras av fastighetsinnehavaren eller nyttjanderättshavaren.

Toalettbodas, byggbodas med toalett och andra tillfälliga avloppslösningar tillhandahålls av nyttjaren.

Sopsugsanläggning ägs av fastighetsinnehavaren eller nyttjanderättshavaren.

Ägare av behållare ansvarar för märkning, reparation och, vid behov, utbyte av behållare. När renhållaren ska utföra sådant underhåll ska behållaren vara tillgänglig. Märkning ska ske enligt anvisning från renhållaren.

Fastighetsinnehavaren eller nyttjanderättshavaren ansvarar för och bekostar installation och underhåll av övriga inom fastigheten förekommande anordningar och utrymmen för avfallshanteringen.



### **Anläggande**

14 § Vid anläggande av enskilda avloppsanläggningar, fettavskiljare eller tank för matavfall ska inte avstånd mellan uppställningsplats för slambil och anslutningspunkt för tömning överstiga 10 meter såvida inte särskilda skäl föreligger. Höjdskillnaden mellan fordonets uppställningsplats och botten på anläggningen ska vara mindre än 7 meter, om inte särskilda skäl föreligger.

Vid installation av bottentömmande behållare ska anläggningen utformas så att den är åtkomlig för fordon utrustat med kran.

Anläggning som kräver byte av filtermaterial ska anläggas så att den är åtkomlig för hämtfordon. Anläggningar där hämtning av filtermaterial ska ske i filterkassett eller säck ska anläggas så att hämtning med fordon utrustat med kran kan utföras.

Anläggande ska ske så att avståndet mellan kranfordonets uppställningsplats och filterkassett eller säck inte överskrider 10 meter för filterkassett eller storsäck som väger högst 750 kilogram eller har en volym på 0,75 kubikmeter, om inte särskilda skäl föreligger. Maximal vikt förändras med avståndet. Vid 5 meter är vikten högst 1 500 kilogram.

Vid installation och anläggande av enskilda avloppsanläggningar, fettavskiljare, tank för matavfall eller anläggning som kräver byte av filtermaterial ska hänsyn tas till vad som utgör en god arbetsmiljö vid hämtning av avfall från anläggningen.

### **Rengöring och tillsyn**

15 § Fastighetsinnehavaren har ansvar för rengöring och tillsyn av behållare samt anläggning. Behållare och anläggningar ska ges regelbunden service för att förebygga störningar i anordningens funktion och olägenhet såsom buller, lukt och dylikt.

Behållare och inom fastigheten förekommande anläggningar, anordningar och utrymmen för avfallshantering ska skötas så att kraven på god arbetsmiljö uppfylls och risken för olycksfall minimeras.

### **Åtgärder inför hämtning av avfall som lämnas i kärl eller säck**

16 § Behållare får inte fyllas mer än att den kan stängas. Den får inte heller vara så tung att det blir uppenbara svårigheter att flytta den eller att arbetsmiljökrav inte kan tillgodoses. Behållare bör vara fri från snö och is vid hämtningstillfället.

Behållare ska vara uppställda så att hantering med den utrustning som används i kommunens insamlingssystem kan ske och att hämtning underlättas. Kärl ska placeras och vändas så att de kan hämtas med sidlastande bil där sådan används och baklastande bil där sådan används.

Renhållaren ska ha tillträde till de utrymmen i fastigheten där arbetet ska utföras. Nycklar, portkoder och dylikt ska tillhandahållas till renhållaren. Ändringar ska utan anmaning meddelas renhållaren.



Behållare skall senast klockan 06.00, på hämtningsdagen, vara uppställt på hämtningsplatsen.

Fastighetsinnehavaren eller nyttjanderättshavaren ska försluta latrinbehållare och rengöra den på utsidan innan hämtning sker. Latrinbehållare får inte fyllas till mer än maximalt 75 % av volymen.

### **Åtgärder inför hämtning av avfall från anläggningar**

17 § Det åligger fastighetsinnehavaren eller nyttjanderättshavaren att inför hämtningstillfället placera storsäck, filterkassett eller annan flyttbar behållare som ska tömmas med fordon utrustat med kran, inom längsta tillåtna avstånd enligt 14 § dessa föreskrifter.

Inför tömning ska fastighetsinnehavaren eller nyttjanderättshavaren förbereda anläggningen så att tömning kan ske med det fordon som används.

Enskilda avloppsanläggningar, fettavskiljare och tankar för matavfall ska vara lätt tillgängliga för tömning. Lock eller manlucka som öppnas manuellt får inte vara övertäckt eller fastfruset när tömning ska ske. Lock eller manlucka får väga högst 15 kilogram, om inte särskilda skäl föreligger. Om brunnen eller tanken öppnas genom att locket kan dras åt sidan får locket väga högst 35 kilogram, om inte särskilda skäl föreligger.

Anläggningen ska vara tillsluten på ett barnsäkert sätt och försedd med de säkerhetsanordningar som behövs med hänsyn till anläggningens beskaffenhet och belägenhet.

Avstånd mellan uppställningsplats för slambil och enskilda avloppsanläggningar, fettavskiljare och tankar för matavfall får vid hämtning inte överstiga 10 meter om inte särskilda skäl föreligger.

Tydliga instruktioner som behövs i samband med hämtning ska tillhandahållas av fastighetsinnehavaren och nyttjanderättshavaren i god tid innan tömning och ska finnas tillgängliga i direkt anslutning till anläggningen. När anläggningen är belägen utanför fastigheten ska den vara markerad med skylt som anger till vilken fastighet anläggningen tillhör.

Fastighetsinnehavaren är skyldig att vidta erforderliga åtgärder för att skydda sin anläggning från skador vid tömning.

Filtermaterial i lösvikt ska vara sugbart, i förekommande fall efter vattentillförsel. Efter hämtning av uttjänt filtermaterial från fosforfällor ska nytt filtermaterial tillföras anläggningen genom fastighetsinnehavarens eller nyttjanderättshavarens försorg. Renhållaren har rätt att lämna kvar vattenfasen i slamavskiljare efter verkställd slamtömning.

Toalettbodas, byggbodas med toalett och andra tillfälliga avloppslösningar ska vara tillgängliga för tömning med slamsugningsfordon.



Renhållaren ska ha tillträde till de utrymmen på fastigheten där arbetet ska utföras. Nycklar, portkoder och dylikt ska tillhandahållas till renhållaren. Ändringar ska utan anmaning meddelas renhållaren.

18 § Efter anslutning till kommunalt avloppsnät eller annan godkänd avloppsanläggning, som innebär att befintlig anläggning tas ur bruk, ska sluttömning ske. Sluttömning ska beställas av fastighetsinnehavaren.

### **Hämtnings- och transportvägar**

19 § Hämtning av avfall under kommunalt ansvar sker normalt vid fastighetsgränsen, vid en överenskommen plats eller vid en av kommunen anvisad plats.

Anvisning av plats görs av kommunstyrelsen.

20 § Fastighetsinnehavaren ska se till att transportväg fram till den uppställningsplats som används vid hämtning, hålls i farbart skick.

Transportvägen ska inför hämtning ha fri sikt, hållas fri från hinder, röjas från snö och hållas halkfri.

Enskild väg som utnyttjas vid hämtning av avfall under kommunalt ansvar ska vara så dimensionerad och hållas i sådant skick att den är farbar vid varje hämtningstillfälle, för de hämtningsfordon som normalt används i hämtningsområdet. Anvisningar om transportvägar framgår av bilaga 4, Transportvägar.

Om farbar väg inte kan upprättas ska fastighetsinnehavaren eller nyttjanderättshavaren avlämna avfallet på plats som överenskomes med renhållaren eller anvisas enligt 19 § dessa föreskrifter.

Fastighetsinnehavaren ska se till att den väg som kärlet behöver dras av den som utför hämtningen hålls i sådant skick att kärl utan svårighet kan förflyttas. Dragvägen ska inför hämtning hållas fri från hinder, röjas från snö och hållas halkfri.

### **Hämtningsområde och hämtningsintervall**

21 § Kommunen utgör två hämtningsområde. Hanö samt övriga kommunen.

22 § Ordinarie hämtning av avfall under kommunalt ansvar sker med de intervall som framgår av bilaga 2.

Boende i en- och tvåbostadshus kan, i stället för att ha egna kärl, få lämna sitt kärl- och säckavfall vid en gemensam avfallslösning.

Detta under förutsättning av att:

- avfallslösningen inkluderar kärl för de kommunala avfallsfraktionerna, restavfall, matavfall och returpapper.
- den gemensam avfallslösningen finns inom promenadavstånd från bostaden.





□ antalet behållare är anpassat till den mängd avfall som bildas.

□ den gemensamma avfallslösningen kan drivas utan att risk för olägenhet för människors hälsa eller miljön uppstår.

En gemensamhetsförening eller en av fastighetsinnehavarna eller nyttjanderättshavarna skall ansvara för uppställningsplats för behållarna. Fast avgift betalas av samtliga medlemmar, rörlig avgift betalas av en gemensamhetsförening eller en av fastighetsinnehavarna eller nyttjanderättshavarna.

Boende på Hanö skall lämna sitt kärl- och säckavfall på därför avsedda insamlingsplatser på ön.

Verksamheter på Hanö skall lämna sitt kärl- och säckavfall på insamlingsplatser efter överenskommelse med renhållaren.

### **Åtgärder om föreskrift inte följs**

23 § Renhållaren har rätt att inte utföra ordinarie hämtning om föreskrifterna i 16 §, 17 § 1-3 st., 6 st. och 8 och 9 st. samt 20 § 2 st. och 5 st. inte följs.

Avfallet ska efter rättelseåtgärder från fastighetsinnehavaren hämtas antingen vid nästa ordinarie hämtningstillfälle eller efter beställning av extrahämtning mot avgift.

### **SÄRSKILT OM AVFALL UNDER KOMMUNALT ANSVAR FRÅN VERKSAMHETER**

24 § Avfall under kommunalt ansvar från verksamheter ska hållas skilt från annat avfall än avfall under kommunalt ansvar. För avfall under kommunalt ansvar från verksamheter gäller 8-23 §§ om ej annat anges i dessa föreskrifter.

Konsumentelavfall får lämnas vid kommunens insamlingsställe eller efter vad som anges i bilaga 1.

Tömning av fettavskiljare som genererar avfall under kommunalt ansvar ska ske minst sex gånger per år och i övrigt efter behov för att upprätthålla en god funktion i avskiljaren.

Tömning av slam, fett och restprodukter från automatiska fettavskiljare som genererar avfall under kommunalt ansvar görs av verksamhetsutövaren enligt tillverkarens anvisningar och i övrigt efter behov för att upprätthålla en god funktion i avskiljaren. Avfallet ska lämnas till renhållaren.

Tömning av matavfall från tank som genererar avfall under kommunalt ansvar ska ske enligt tillverkarens anvisningar och i övrigt efter behov för att upprätthålla en god funktion i avskiljaren.





## **ANNAT AVFALL ÄN AVFALL UNDER KOMMUNALT ANSVAR FRÅN VERKSAMHETER**

### **Uppgiftsskyldighet**

25 § Den som bedriver en yrkesmässig verksamhet inom kommunen som ger upphov till annat avfall än avfall under kommunalt ansvar ska lämna de uppgifter om arten, sammansättningen, mängden eller hanteringen av avfallet som behövs som underlag för kommunens renhållningsordning.

Enligt 4 kap. 9 § avfallsförordningen (2020:614) ska den som är innehavare av en hamn lämna uppgift om behovet av avfallshantering enligt 4 kap. 8 § avfallsförordningen (2020:614) till kommunen.

## **UNDANTAG**

### **Handläggning av anmälnings- och ansökningsärenden**

26 § Ansökan om dispens enligt 15 kap. 25 § miljöbalken (1998:808) och 30-37 §§ i dessa föreskrifter görs skriftligen på särskild blankett och lämnas till tillsynsmyndigheten.

Anmälan enligt 5 kap. 15 § avfallsförordningen (2020:614) och 28-29 §§ i dessa föreskrifter görs skriftligen på särskild blankett och lämnas till tillsynsmyndigheten.

Blanketten för ansökan/anmälan ska lämnas in senast sex veckor innan önskat startdatum. Medgivande om dispens och andra undantag kan inte fås retroaktivt.

Dispens och andra undantag kan endast medges under förutsättning att olägenhet för människors hälsa och miljön inte uppstår. Medgivna dispenser och andra undantag är personliga och kan återkallas med omedelbar verkan om förutsättningarna för dispensen ändras eller inte uppfylls, om föreskrifterna inte följs eller om ägarförhållanden eller nyttjanderättshavare ändras.

### **Kompostering, annan återvinning eller bortskaffande av visst avfall under kommunalt ansvar**

27 § Trädgårdsavfall från fastigheten får komposteras på fastigheten utan särskild anmälan.

Torr trädgårdsavfall som inte kan utnyttjas för kompostering får eldas på den egna fastigheten om det sker i enlighet med gällande förordningar, lokala föreskrifter för hälsa och miljö, detaljplaner samt rekommendationer och brandriskvarningar från räddningstjänsten.

28 § Fastighetsinnehavare eller nyttjanderättshavare som själv avser att kompostera matavfall och liknande avfall från fastigheten på sin fastighet, ska anmäla detta till tillsynsmyndigheten i enlighet med 5 kap. 15 § avfallsförordningen (2020:614).



Kompostering ska ske i skadedjurssäker behållare och på sådant sätt att olägenhet för människors hälsa eller miljön inte uppstår. Fastigheten ska ge utrymme för användning av kompostjorden.

29 § Kompostering av slam och latrin på fastigheten kan medges efter anmälan till tillsynsmyndigheten i enlighet med 5 kap. 15 § avfallsförordningen (2020:614). Komposteringen ska ske i anläggning som är avsedd för ändamålet på sådant sätt att olägenhet för människors hälsa eller miljön inte uppstår. Fastigheten ska ge utrymme för användning av kompostjorden.

Omhändertagande av urin på fastigheten kan medges efter anmälan till tillsynsmyndigheten i enlighet med 5 kap. 15 § avfallsförordningen (2020:614). Omhändertagande ska ske i anläggning som är avsedd för ändamålet. Omhändertagande och spridning av urin på fastigheten ska ske på sådant sätt att olägenhet för människors hälsa eller miljön inte uppstår.

### **Utsträckt hämtningsintervall**

30 § Fastighetsinnehavare eller nyttjanderättshavare som sorterar ut allt matavfall för kompostering på den egna fastigheten, kan efter ansökan till tillsynsmyndigheten enligt 28 §, beställa hämtning av restavfallet var fjärde vecka. Dispens gäller i högst sex år om inget annat anges.

Medgivande om utsträckt hämtningsintervall kan återkallas om tillsynsmyndigheten konstaterar att matavfall, trots uppgifterna om kompostering eller utsortering, lämnas i behållaren för restavfall för hämtning eller om tillsynsmyndigheten på annat sätt gör sannolikt eller konstaterar att matavfall från fastigheten inte omhändertas på det sätt som medgivits eller uppgivits.

31 § För enskilda avloppsanläggningar kan fastighetsinnehavare eller den nyttjanderättshavare som äger anläggningen, efter ansökan till tillsynsmyndigheten, medges utsträckt hämtningsintervall för avfall från anläggningen. Dispens gäller i högst sex år om inget annat anges.

Det är fastighetsinnehavarens ansvar att hämtning anpassas till anläggningens behov.

32 § För fettaskiljare kan fastighetsinnehavare eller nyttjanderättshavare efter ansökan till tillsynsmyndigheten medges förlängt hämtningsintervall för avfall från anläggningen. Dispens gäller i högst sex år om inget annat anges.

### **Gemensamma avfallsbehållare**

33 § Två eller tre närboende fastighetsinnehavare eller nyttjanderättshavare kan efter ansökan om dispens till tillsynsmyndigheten få använda gemensam avfallsbehållare. Detta under förutsättning att avfallet bedöms kunna rymmas i behållare av normal storlek. En av fastighetsinnehavarna eller nyttjanderättshavarna skall vara betalningsansvarig för abonnemangets rörliga avgift samt ansvara för uppställningsplats för behållarna. Dispens gäller i högst sex år om inget annat



anges.

### **Uppehåll i hämtning**

34 § Fastighetsinnehavare eller nyttjanderättshavare kan, efter ansökan till tillsynsmyndigheten, medges uppehåll i hämtning av avfall under kommunalt ansvar vid fastigheten. Detta under förutsättning att fastigheten inte ska nyttjas under en sammanhängande period av minst sex månader. Dispens gäller i högst ett år om inget annat anges.

### **Befrielse från hämtning**

35 § Fastighetsinnehavare eller nyttjanderättshavare kan, efter ansökan till tillsynsmyndigheten, medges befrielse från hämtning av kommunalt avfall, slam och latrin vid fastigheten. Detta under förutsättning att det finns särskilda skäl och att byggnader på fastigheten inte är bebodda och inte används för normalt nyttjande. Dispens gäller i högst sex år om inget annat anges.

### **Befrielse från all kommunal avfallshantering**

36 § Fastighetsinnehavare eller nyttjanderättshavare kan, efter ansökan till tillsynsmyndigheten, medges befrielse från all kommunal avfallshantering av avfall under kommunalt ansvar vid fastigheten. Detta under förutsättning att byggnader på fastigheten inte är bebodda och befinner sig i obeboeligt skick. Dispens gäller i högst sex år om inget annat anges.

Miljöavgift tas inte ut av renhållaren.

### **Övriga undantag**

37 § Tillsynsmyndigheten kan även i övrigt medge undantag från dessa föreskrifter. Detta under förutsättning att särskilda skäl föreligger enligt tillsynsmyndighetens bedömning samt att risk för olägenhet för människors hälsa eller miljön inte uppstår.

### **IKRAFTTRÄDANDE**

Dessa föreskrifter träder i kraft den 2022-01-01 då föreskrifter för avfallshantering för Sölvesborgs kommun 2020-01-01 upphör att gälla. Tidigare meddelade dispenser och andra beslut meddelade med stöd av de upphävda föreskrifterna ska anses meddelade med stöd av motsvarande bestämmelser i denna föreskrift.

### Föreskriftsbilaga för sortering och lämning av avfall m.m.

**Kärl- och säckavfall** som läggs i behållare ska läggas i påse eller paket av lämpligt material och storlek. Det paketerade avfallet ska vara väl förslutet så att avfallet inte kan spridas. Avfall ska vara väl emballerat så att skada, arbetsmiljöproblem eller annan olägenhet inte uppkommer. Abonnenten ansvarar för att material är löst vid tömningstillfället så kärl lätt kan tömmas.

Typ av avfall som ska sorteras ut och hållas skiljt från annat avfall	Krav på utsortering	Krav på emballering m.m.	Instruktion för hämtning/lämning
<i>Avfall som inte är avfall under kommunalt ansvar (till exempel bygg- och rivningsavfall från omfattande byggverksamhet på fastigheten. OBS! Gäller t o m utgången av år 2022 (se SFS 2020:601)</i>	Detta avfall ska hanteras separat från avfall under kommunalt ansvar		Hämtning av bygg- och rivningsavfall kan beställas från renhållaren
Bygg- och rivningsavfall ska sorteras ut i åtminstone fraktionerna trä, mineral (som består av betong, tegel, klinker, keramik eller sten), metall,	Detta avfall ska sorteras ut och hanteras separat från annat kommunalt avfall och avfall under kommunalt ansvar enligt 15 kap. 20 § miljöbalken.		Bygg- och rivningsavfall från hushållen lämnas vid återvinningscentral. Större mängder hänvisas till VMAB:s anläggning i Mörrum.

glas, plast och gips.			
<i>Farligt avfall</i>	<p>Följande produkter eller ämnen utgör exempel på vad som ska hanteras som farligt avfall:</p> <ul style="list-style-type: none"> <li>- Färg, lackavfall samt hartser,</li> <li>- Limavfall (exempel kontaktlim, epoxilim, spackel),</li> <li>- Lysrör (exempelvis lågenergilampor, solarierör, halogenlampor)</li> <li>- Lösningsmedel</li> <li>- Fotokemikalier (exempelvis fix och framkallare)</li> <li>- Bekämpningsmedel</li> <li>- Sprayburkar</li> <li>- Annat starkt surt eller alkaliskt avfall (exempelvis frätande ämnen som kaustiksoda, svavelsyra, ammoniak, lut, avkalkningsmedel)</li> <li>- Avfall som innehåller kvicksilver (exempelvis termometrar, barometrar, reläer)</li> </ul>	Ska vara tydligt märkt med uppgift om innehåll. Olika typer av farligt avfall får inte blandas.	Farligt avfall från hushållen lämnas vid återvinningscentral

**Bilaga 1**

<i>Grovavfall</i>	Grovavfall som utgör avfall under kommunalt ansvar behöver på grund av avfallets egenskaper hanteras separat från annat avfall under kommunalt ansvar.	Grovavfall från hushåll för separat borttransport av renhållaren ska i den mån det är möjligt, buntas eller förpackas i lämpligt emballage. Grovavfallet ska förses med märkning som klargör att det är fråga om grovavfall.	Grovavfall från hushållen lämnas vid återvinningscentral. All övrig transport av grovavfall från fastighet ska utföras genom kommunens försorg. Hämtning från fastighet kan beställas separat enligt kommunens avfallstaxa.
<i>Trädgårdsavfall</i>	ska sorteras ut och hållas skiljt från annat grovavfall	För abonnenter med abonnemang med hämtning av trädgårdsavfall i kärl, ska avfallet läggas löst i kärlet och inte packas så hårt att tömningen försvåras. Säck, snöre eller annat för emballering får inte användas.	Trädgårdsavfall från hushållen lämnas vid återvinningscentral. All övrig transport av trädgårdsavfall från fastighet ska utföras genom kommunens försorg. Hämtning kan beställas separat enligt kommunens avfallstaxa. Hämtning av trädgårdsavfall sker separat från hämtning av annat grovavfall. För abonnemang med hämtning av trädgårdsavfall i kärl, ska avfallet läggas löst i kärlet och inte packas så hårt att tömningen försvåras.

**Bilaga 1**

<i>Trädgårdsavfall i form av invasiva arter</i>	ska sorteras ut och hållas skilt från annat trädgårdsavfall	Ska förpackas i säck eller påse så spridningsrisken elimineras.	Trädgårdsavfall i form av invasiva arter från hushållen lämnas vid återvinningscentral som brännbart grovavfall.  Mindre mängder kan läggas i kärlet för restavfall under förutsättning att kärlets volym räcker till.
<i>Latrin</i>	ska avskiljas och hållas skilt från annat avfall	ska samlas i tunna som ska vara väl försluten så att avfallet inte kan spridas.	Latrintunnor borttransporteras från fastighet genom kommunens försorg.
<i>Matavfall</i>	ska sorteras ut och hållas skilt från annat avfall	från hushåll ska läggas i påse som tillhandahålls av renhållaren. Matavfall från verksamheter ska av avfallslämnaren förpackas i särskild påse, säck eller lämnas i tank av typ som godkänts av avfallsansvariga nämnden.	Matavfall borttransporteras från fastigheten i enlighet med hämtningsintervall som kommunen tillhandahåller.



**Bilaga 1**

<i>Slam och fosforfiltermaterial från små avloppsanläggningar</i>	ska vara åtkomligt för tömning i den anläggning där det genereras	Filtermaterial från fosforfällor och andra jämförbara filter ska vara förpackat eller tillgängligt på ett sådant sätt att hämtning kan utföras av fordon utrustat med kran eller suganordning.	
<i>Fett från fettavskiljare</i>	ska vara åtkomligt för tömning i den anläggning där det genereras	-	
<i>Fett från mekaniska fettavskiljare</i>	Töms själv av brukaren. Sorteras som matavfall	emballeras som matavfall	
<i>Matfetter och fritureoljor om mängden per hämtningstillfälle överstiger 1 liter</i>	-	ska förvaras i behållare med tätslutande lock. Maximalt 1 liter flytande emballerat avfall får läggas i behållare för restavfall, om det kan ske utan att emballaget går sönder. Större mängd matfetter eller fritureoljor lämnas på återvinningscentraler.	Matfetter och fritureoljor från hushåll kan lämnas på återvinningscentraler

## Bilaga 1

<i>Döda sällskapsdjur samt avfall från husbehovsjakt, högst 10 kilogram per hämtningstillfälle.</i>	-	ska förpackas väl innan det läggs i behållare för restavfall. Mindre sällskapsdjur (maxstorlek hund) kan även grävas ner på den egna fastigheten, förutsatt att graven är så djup att djur hindras från att gräva upp kroppen, att ingen misstanke om smitta föreligger samt att det kan ske utan risk för olägenhet för människors hälsa eller miljön.	
<i>Större djur eller större mängd sådant avfall</i>	Det vill säga andra djur än döda sällskapsdjur samt avfall från husbehovsjakt överstigande 10 kilogram	Kontakta veterinär. Gällande föreskrifter från Jordbruksverket ska beaktas.	
<i>Andra animaliska biprodukter än döda sällskapsdjur och matavfall. Blandas före detta livsmedel med annat avfall utgör den blandade fraktionen före</i>	-	<b>Före detta livsmedel</b> från butik ska av avfallslämnaren [förpackas i särskild påse, säck eller lämnas i tank av typ som godkänts av avfallsansvariga nämnden].	

**Bilaga 1**

<i>detta livsmedel och är APB enligt definitionen.</i>			
<i>Stickande och skärande avfall</i>	Bland annat kanyler och sprutor	Ska förpackas i skyddande hölje innan det läggs i behållare för kärl- och säckavfall, så att inte skärskador eller annan olägenhet uppstår.  Kanyler ska läggas i speciell behållare som tillhandahålls av apotek och lämnas till apotek som kommunen har avtal med.	
<i>Förpackningar</i>	I enlighet med definitionen av förpackning i Förordningen om producentansvar för förpackningar (2014:1073)	Lämnas lösa i de behållare/kärl som tillhandahålls/anvisas	Ska lämnas i de insamlingssystem som tillhandahålls av kommunen eller producent
<i>Returpapper</i>	Avfall under kommunalt ansvar som utgörs av tidningar eller tidningspapper.  (tidningar: tidningar, tidskrifter, direktreklam,	Lämnas löst i de behållare/kärl som tillhandahålls/anvisas	Ska lämnas i de insamlingssystem som tillhandahålls av kommunen eller den som kommunen anlitar för insamlingen. (Gäller fr o m 22-01-01, SFS 2020:1302).

**Bilaga 1**

	kataloger och liknande produkter av papper, tidningspapper: papper som tidningar trycks på)		
<i>Kasserade bilbatterier</i>	I enlighet med definitionen av batteri i batteriförordningen (2008:834)	Ställs upp på ett sätt som förhindrar att batterisyra/innehåll rinner ut	Ska lämnas i de insamlingssystem som tillhandahålls av producent eller på återvinningscentral
<i>Kasserade bärbara batterier. Om kasserade produkter innehåller lösa bärbara batterier ska dessa plockas ur. Är de bärbara batterierna inbyggda i produkten hanteras den som avfall från elutrustning</i>	I enlighet med definitionen av bärbart batteri i batteriförordningen (2008:834)	-	Ska lämnas i de insamlingssystem som tillhandahålls av producent eller på återvinningscentral
<i>Konsumentelavfall</i>	Skrymmande konsumentelavfall ska sorteras ut och hållas skiljt från annat grovavfall. Smått elavfall ska sorteras ut och hållas skiljt från kärl- och säckavfall.	-	Konsumentelavfall lämnas vid återvinningscentral. Hämtning av skrymmande konsumentelavfall kan beställas med tjänster för grovavfall enligt kommunens avfallstaxa.

**Bilaga 1**

<i>Läkemedel</i>	I enlighet med definitionen av läkemedel i förordningen (2009:1031) om producentansvar för läkemedel	ska lämnas i behållare/påse som tillhandahålls av apoteket	Lämnas till apotek

## *Bilaga 2*

### **Hämtningsintervall**

1. Från flerbostadshus och verksamheter sker hämtning av kärl- och säckavfall normalt en gång i veckan. Renhållaren tillhandahåller även hämtning en gång varannan vecka eller en eller två gånger per vecka.

Från flerbostadshus och verksamheter som sorterar ut allt matavfall kan hämtning av restavfall tillhandahållas en gång var fjärde vecka.

2. Från en- eller tvåbostadshus för permanentboende sker hämtning av kärl- och säckavfall normalt en gång varannan vecka. Renhållaren tillhandahåller även hämtning en gång per vecka under juni och juli.

3. Från en- eller tvåbostadshus för fritidsboende sker hämtning av kärl- och säckavfall normalt en gång varannan vecka under perioden mitten av maj – mitten av september. Renhållaren tillhandahåller även hämtning en gång i veckan under juni och juli.

4. Efter beställning tillhandahåller renhållaren hämtning av trädgårdsavfall i kärl en gång varannan vecka under perioden mitten av mars – mitten av november

5. Hämtning av latrin sker en gång varannan vecka. För fritidsboende sker hämtning av latrin en gång varannan vecka under perioden mitten av maj – mitten av september

6. Tömning av slamavskiljare för bad-, disk- och tvättvatten sker enligt tillsynsmyndighetens beslut eller i annat fall efter behov på fastighetsägarens beställning.

7. Fosforfällor ska tömmas i enlighet med det tillstånd som getts av kommunens tillsynsmyndighet för enskilda avloppsanläggningar och ska följa leverantörens anvisningar.

8. Tömning av andra enskilda avloppsanläggningar sker minst en gång per år eller efter vad som krävs för anläggningens funktion eller enligt tillsynsmyndighetens beslut.

9. Tömning av fettavskiljare sker minst 6 gånger per år eller med det intervall som krävs för anläggningens funktion eller enligt tillsynsmyndighetens beslut.

10. Efter beställning tillhandahåller renhållaren hämtning av grovavfall från en- eller tvåbostadshus.

11. Efter beställning tillhandahåller renhållaren hämtning av kyl och frys från en- eller tvåbostadshus.

12. Från flerbostadshus och verksamheter sker hämtning av returpapper normalt en gång varannan vecka. Renhållaren tillhandahåller även hämtning en gång i veckan eller en gång var fjärde vecka.

13. Från en- eller tvåbostadshus för permanentboende sker hämtning av returpapper en gång var fjärde vecka.

14. Från en- eller tvåbostadshus för fritidsboende sker hämtning av returpapper en gång var fjärde vecka under perioden mitten av maj – mitten av september..

15. Efter beställning tillhandahåller renhållaren hämtning av bygg- och rivningsavfall som inte producerats i yrkesmässig verksamhet. (gäller från och med ex 2023-01-01)

Förutsättningar för hämtning efter beställning regleras närmare i avfallstaxan för Karlshamns kommun.

## Föreskriftsbilaga, behållare för avfallshantering m.m.

Följande behållare används för avfall under kommunalt ansvar och förpackningar i kommunen

Typ av behållare	Storlek	Används till följande	Instruktion
<i>Kärl</i>	140 l 190 l 240 l 370 l 660 l	Matavfall (endast 140 l)  Restavfall, osorterat kommunalt avfall, tidningar och förpackningsmaterial samt wellpapp  Trädgårdsavfall (endast 370 l)	
<i>Rullhäckar</i>	800 l	Wellpapp	
<i>Containrar</i>	5, 8, 10 m <sup>3</sup>	Restavfall, osorterat kommunalt avfall, tidningar och pappersförpackningar samt wellpapp	
<i>Krantömda markbehållare</i>	800 l 1300 l	Matavfall (800 l samt 1300 l)	Kräver godkännande av renhållaren



**Bilaga 3**

	3 m <sup>3</sup> 5 m <sup>3</sup>	Restavfall, osorterat kommunalt avfall (3 m <sup>3</sup> samt 5 m <sup>3</sup> )	
<i>Container</i>	10 m <sup>3</sup>	Grovavfall som utgör kommunalt avfall	
<i>Lastväxlarflak</i>	10- 36 m <sup>3</sup>	Restavfall och osorterat kommunalt avfall från sopsugsanläggningar och liknade anläggningar	Kräver godkännande av renhållaren
<i>Latrinkärl</i>	45 l	Latrin som utgör kommunalt avfall	

## Transportvägar för fordon

### **Transportvägar**

Transportvägar är de vägar i direkt anslutning till uppställningsplats och dragväg där fordon för hämtning av avfall måste köra för att komma intill och hämta avfallet. Transportvägarnas utformning är en av flera aspekter som påverkar avfallshämtarens arbetsmiljö samt säkerheten för de som vistas eller färdas nära hämtningsfordon.

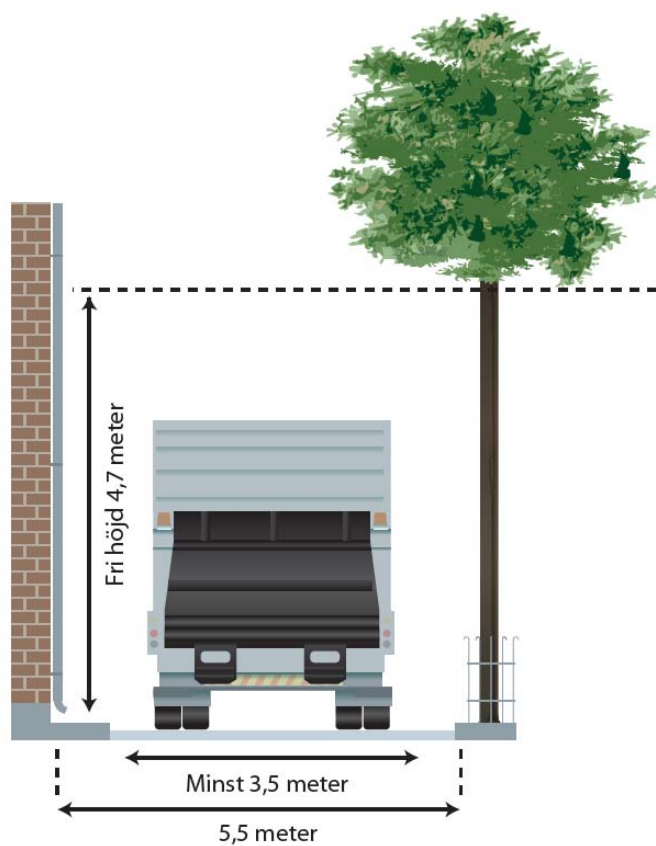
### **Krav**

1. Byggnader och andra anläggningar ska så långt det är möjligt vara placerade på ett sådant sätt i förhållande till omgivande mark att transporter och liknande kan utföras med betryggande säkerhet mot ohälsa och olycksfall.

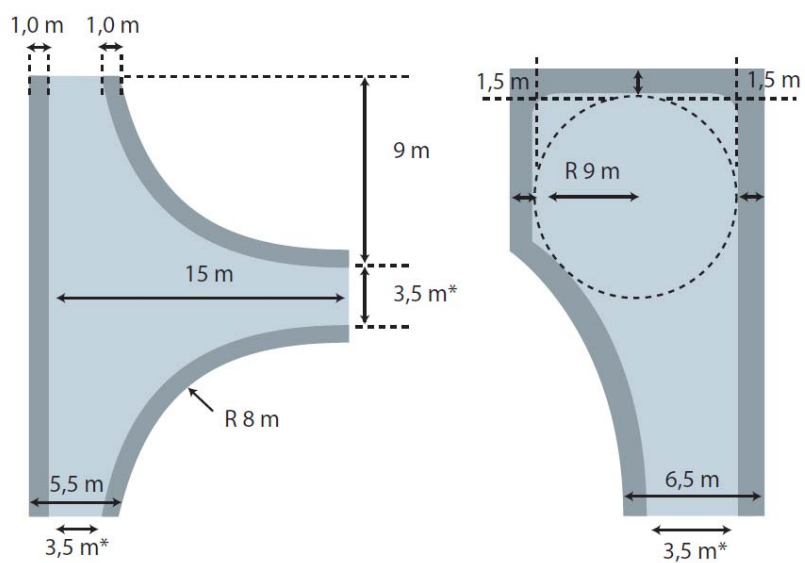
### **Rekommendationer**

2. Transportväg ska ha en hårdgjord yta.
3. Transportvägen ska året runt ha fri sikt, hållas fri från hinder, röjas från snö och hållas halkfri.
4. Hämtningsfordon ska inte framföras på gång- och cykelbana. Om det inte kan undvikas, kan dispens sökas hos kommunen, väghållare eller fastighetsägaren.
5. Hämtningsfordonens behov av att backa vid hämtning av avfall ska i största möjliga mån minimeras, och undvikas intill gång- och cykelbanor, lekplatser, bostadsentréer, skolor, förskolor eller äldreboenden.
6. Transportvägar ska ha den bärighetsklass som krävs med avseende på hämtningsfordonens tyngd, men minst bärighetsklass 2.
7. Hämtningsfordonets uppställningsplats ska inte vara skyddad av t.ex. backkrön eller kurva.
8. Väghållaren (Trafikverket, kommunen, privat vägförening eller enskild fastighetsägare) ska tillse att det är korrekt skyltning och god framkomlighet.
9. Transportväg ska vara minst 5,5 meter bred om körning i båda riktningarna förekommer. Om parkering tillåts ska vägen vara bredare (bredden beror då på vilken typ av parkering som tillåts, t.ex. utmed vägen eller snedställd). Om vägen är mötesfri och det inte finns parkerade fordon kan vägen vara smalare, men den ska vara minst 3,5 meter. Träd och växtlighet eller snövallar ska inte inkräkta på vägbredden.
10. Transportvägar (inklusive garage, täckta pelarhallar eller andra platser där hämtningsfordon ska framföras) ska ha en fri höjd på 4,7 meter. Lägre höjd kan accepteras om lägre fordon än 4,5 meter används och kommunen har gett godkännande för detta. Träd och växtlighet får inte inkräkta på den fria höjden.
11. Återvändsgator ska ha vändmöjlighet för hämtningsfordon, t.ex. i form av vändplats eller trevägskorsning. Vändmöjlighetens mått ska anpassas efter vilken typ av hämtningsfordon som ska användas. I figur 1 och figur 2 ges exempel på mått för en baklastande hämtningsbil.
12. Gångvägar bör inte blockeras vid hämtning av avfall.

Figur 1 Fri höjd och bredd



Figur 2 Vändplatser



\*Gäller mötesfri väg med p-förbud.